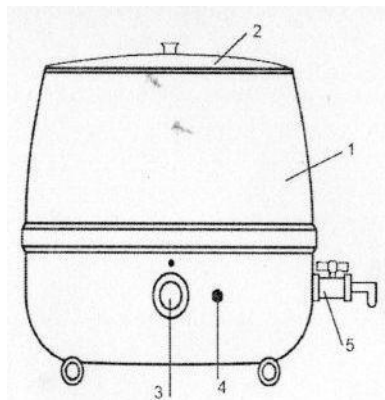


Руководство по эксплуатации

Составные части прибора



1. **Корпус**
2. **Стеклопанель крышки**
3. **Терморегулятор**
4. **Индикатор включения нагрева**
5. **Сливной кран**

Технические характеристики

1. Объем -10 литров
2. Напряжение - 220V
3. Мощность – 400 Вт
4. Габариты – 35x35x38 см
5. Вес – 4,5 кг
6. Диаметр емкости – 225 мм
7. Глубина емкости – 223 мм
8. Длина шнура питания – 1 метр
9. Внутренний диаметр отверстия сливного крана – 7 мм
10. Диапазон регулировки поддерживаемой температуры – от 35 до 80°С



Перед началом использования прибора внимательно прочтите данную инструкцию и сохраните ее.

- При работе с прибором расположите его на чистой ровной поверхности
- Не оставляйте устройство во время работы без присмотра
- Запрещается погружать электроприбор в воду, а также мыть в посудомоечной машине
- Запрещается включать питание, когда прибор пустой без сырья
- Нельзя переносить или наклонять устройство включенное в сеть с расплавленным сырьем внутри
- Не ремонтируйте шнур питания прибора самостоятельно, обратитесь за помощью к квалифицированному специалисту
- Будьте осторожны и не допускайте соприкосновения открытых участков кожи с горячими поверхностями прибора
- После окончания работы всегда выключайте устройство из сети

Начало работы

1. Подготовьте рабочую поверхность, очистите ее от жира и пыли для лучшего контакта резиновых ножек прибора с поверхностью
2. Установите прибор на ровной поверхности
3. Загрузите внутрь прибора расплавляемое сырье
4. Поверните ручку терморегулятора и установите ее в положение от 35 до 80 градусов в зависимости от нужной температуры плавления.
5. После использования отключите прибор из сети.